

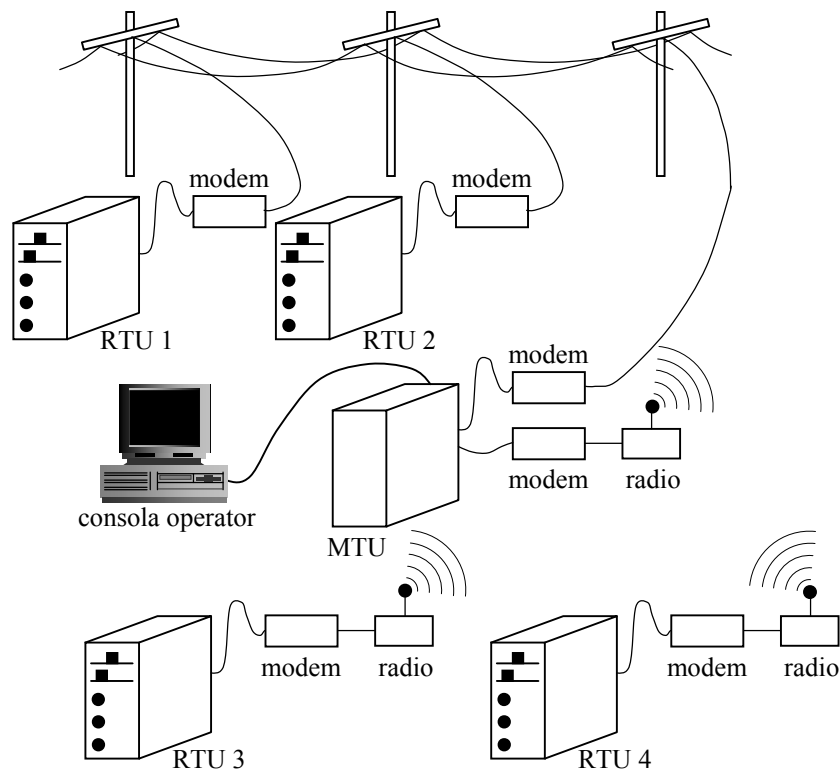
SISTEME SCADA

SCADA (Supervisory Control and Data Acquisition) este tehnologia care oferă operatorului posibilitate de a primi informații de la echipamente situate la distanță și de a transmite un set limitat de instrucțiuni către acestea.

SCADA este un sistem bidirecțional care permite nu numai monitorizarea unei instalații ci și efectuarea unei acțiuni asupra acesteia.

Sistem deschis dispune de posibilități care permit implementarea aplicațiilor astfel ca:

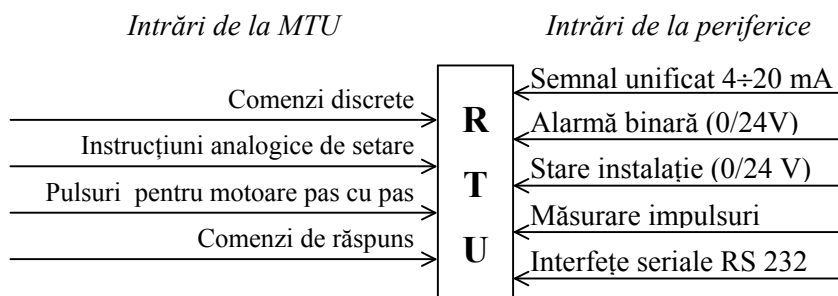
- să poată fi executate pe sisteme provenind de la mai mulți furnizori;
- să poată conlucra cu alte aplicații realizate pe sisteme deschise (inclusiv la distanță);
- să prezinte un stil consistent de interacțiune cu utilizatorul.



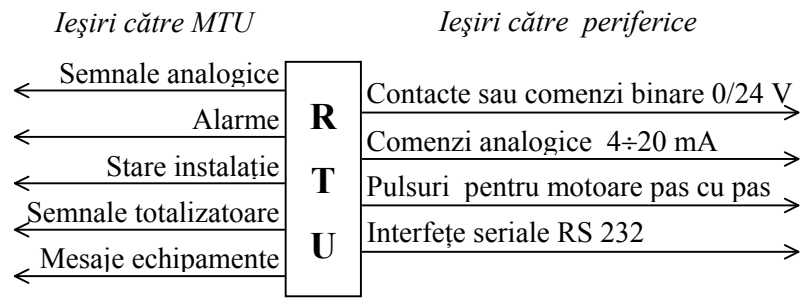
Structura unui sistem SCADA

Unitățile RTU

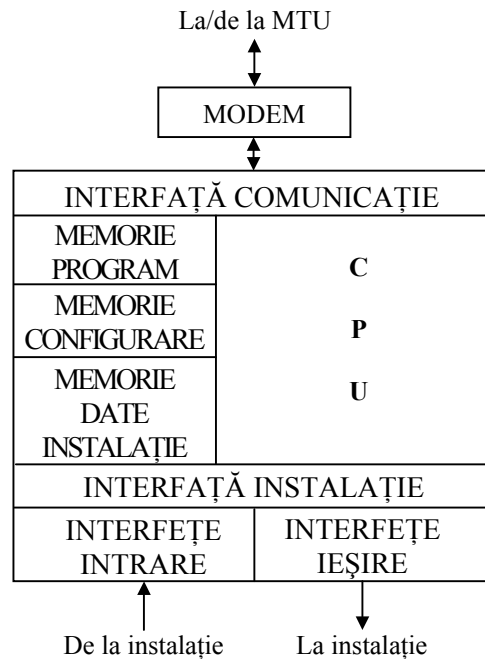
Unitățile RTU realizează o legătură dublă cu MTU: retransmite către acesta informațiile culese din instalație și executarea comenzilor primite.



Intrările unui RTU



Ieșirile unui RTU



Structura tipică a unui RTU

Tipuri de comenzi realizate de RTU

Pentru conducerea rețelelor electrice există două tipuri de semnale de comandă care sunt utilizate de către sistemele SCADA:

- a. Comenzi în impulsuri, cu durate de 0,5÷3 s, pentru comanda întreruptoarelor, comutatoarelor de ploturi etc;
- b. Comenzi permanente, care sunt menținute până la o nouă comandă, cu semnificație contrară celei dintâi, de exemplu pentru comanda punerii în funcție respectiv a scoaterii din funcție a automatizărilor.

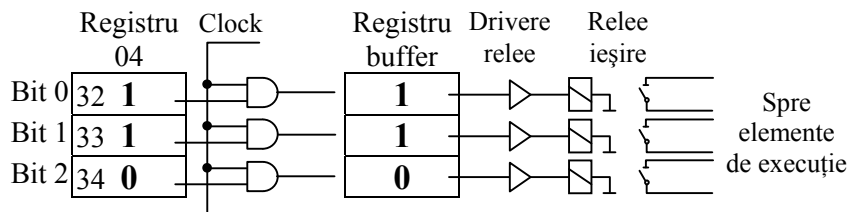
Cerințe referitoare la comenzi:

- a. Eliminarea riscului confuziei unei comenzi datorită erorilor de transmisie.
- b. Eliminarea riscului comenzilor multiple.
- c. Eliminarea riscului de emisie intempestivă a unor comenzi.
- d. Semnalizarea funcționării incorecte a lanțului de comandă.

Comanda binară

Comanda este reprezentată de aducerea la 1 a valorii biților corespunzători echipamentelor respective.

Toți regiștrii sunt citați ciclic, sincron cu semnalul de tact, iar informația este transmisă într-un registru buffer care comandă driverul unor relee aflate pe o placă de ieșire. Releele asigură comanda elementelor de execuție (contactoare, bobine, electrovane etc.).

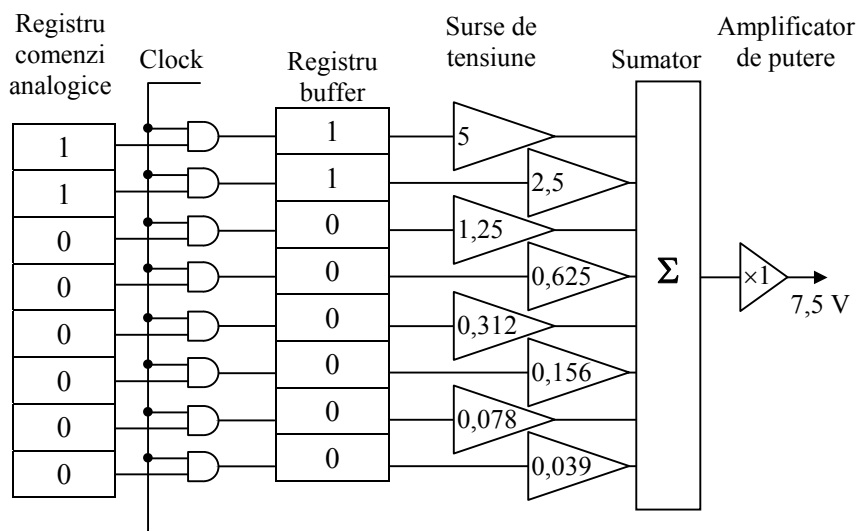


Citirea ciclică a regiștrilor

Comanda analogică

În acest caz se folosesc mai mulți biți pentru transmiterea comenzii: fiecare bit comandă o sursă de tensiune iar tensiunile de ieșire se însumează. Pentru transmiterea comenzii pe 8 biți, precizia este de $\left(\frac{1}{2}\right)^8 < 0,5\%$. Dacă este nevoie de o precizie mai bună se folosesc biții următorului octet.

Dacă este nevoie, se pot folosi convertoare tensiune-curent și semnalul de ieșire poate fi transformat în semnal unificat 4÷20 mA. Transmiterea efectivă a comenzii se face prin intermediul unor plăci de ieșire analogică.



Placă de ieșire analogică

Comanda în impulsuri

De obicei, pentru realizarea acestui tip de comandă se folosește un registru de 16 biți: primul bit arată sensul mișcării (1-incrementare, 0-decrementare) iar restul de 15 biți reprezintă numărul de pași care trebuie efectuat.

Biții regiștrul nu sunt citați simultan ca pentru comenzile anterioare ci serial.

Comanda serială

Din ce în ce mai multe elemente de execuție acceptă comanda numerică directă, fiind prevăzute cu interfețe de comunicație serială.

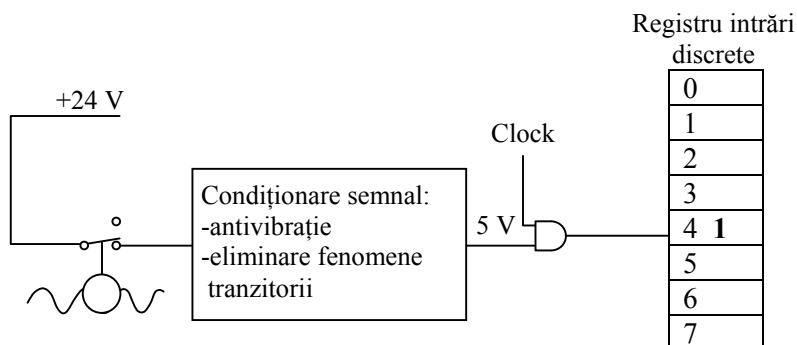
Pentru comanda acestora, RTU este prevăzut cu interfețe de tip RS 232.

Monitorizări realizate de RTU

Monitorizare = preluarea anumitor informații din sistem prin intermediul unor interfețe și sisteme de achiziție specializate.

Monitorizarea semnalelor binare

Aceasta presupune urmărirea stării unor contacte auxiliare din proces cu ajutorul unor interfețe cu separare galvanică. Astfel determinată, starea contactelor este stocată în regiștrii de intrare ai RTU, sincronizat cu semnalul de tact



Monitorizare semnale binare

Funcțiuni suplimentare:

- Blocarea automată a transmiterii către nivelul superior în cazul în care intrarea numerică are un număr prea mare, neplauzibil, de tranziții în unitatea de timp.
- Blocarea, la cerere, a preluării datelor referitoare la intrarea respectivă atunci când urmează să se intervină la echipamentul respectiv pentru reparații.
- Verificarea automată a integrității circuitelor de preluare a semnalelor.

Contactelor din sistemele electroenergetice a căror stare este preluată de RTU se pot împărți în următoarele categorii:

- Semnalizări de poziție monopolare: este cazul citirii poziției separatoarelor, cușitelor de legare la pământ, stării automatizărilor și alte echipamente, altele decât întreruptoarele. Aceste stări sunt preluate de la un singur contact, care copiază starea echipamentului
- Semnalizări de poziție bipolare: este cazul preluării poziției întreruptoarelor, care se face prin intermediul a două contacte, unul normal închis și altul normal deschis.

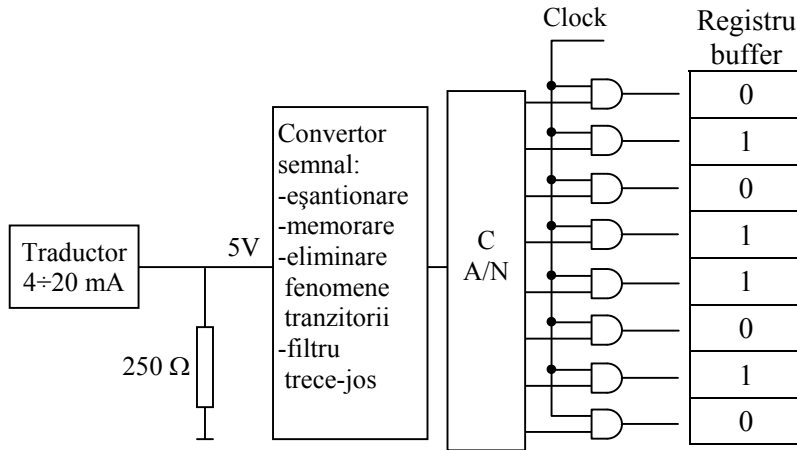
Semnalizări de poziție bipolare

Contact A	Contact B	Semnificație
deschis	deschis	ambiguitate de tip „00”
deschis	închis	întreruptor anclanșat
închis	deschis	întreruptor anclanșat
închis	închis	ambiguitate de tip „11”

- Semnalizări de alarmă care sunt semnalizări monopolare și pot fi de două tipuri:
 - semnalizări de tipul „apare/dispare” la care sunt semnificative atât momentul închiderii cât și momentul deschiderii contactului;
 - semnalizări de tipul „funcționare protecție” la care este semnificativ numai momentul apariției semnalizării, nu și momentul dispariției acesteia.

Monitorizarea semnalelor analogice

În scopul includerii mărimii respective în sistemul SCADA se realizează transformarea acestuia sub formă numerică și apoi încărcarea în regiștrii RTU sincronizat cu semnalul de tact .

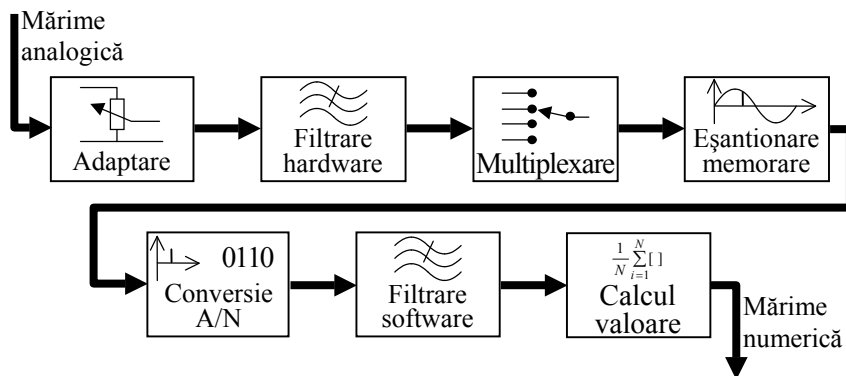


Monitorizarea semnalelor analogice

Principalele mărimi analogice care prezintă interes în conducerea de la distanță a rețelelor electrice sunt tensiunile, curenții și puterile activă și reactivă. Aceste mărimi electrice pot fi preluate din proces în două moduri:

- utilizând traductoare externe corespunzătoare, caz în care RTU are intrări analogice în semnal unificat;
- preluare directă prin interfețe corespunzătoare a tensiunilor și curenților.

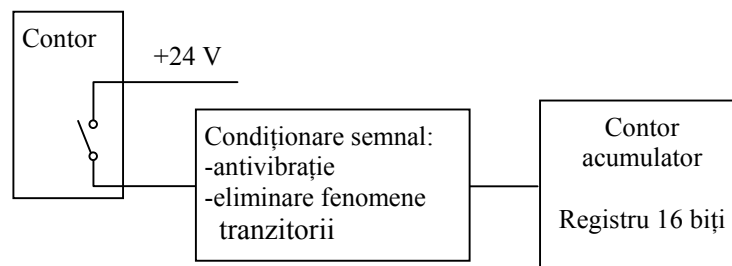
A doua soluție este net superioară atât din punct de vedere tehnic cât și economic, motiv pentru care este preferată în sistemele SCADA moderne.



Schema de principiu a unui lanț de măsurare

Monitorizarea semnalelor sub formă de impulsuri

Semnalele sub formă de impulsuri se obțin, în general, la ieșirea contoarelor, fiecare impuls reprezentând o cantitate fixă a mărimii măsurate



Monitorizare semnale sub formă de impulsuri

Monitorizarea semnalelor numerice

Echipamentele care au ieșiri numerice (traductoare complexe, analizoare etc.) pot fi conectate direct la RTU prin intermediul interfețelor standardizate RS 232. RTU se comportă ca un echipament master și solicită echipamentului periferic un răspuns. Acesta transmite un mesaj serial cu un format bine definit care este memorat de RTU și retransmis către MTU la solicitarea acestuia.

Unități MTU

Funcțiile unei unități MTU sunt următoarele: elaborarea comenzilor, centralizarea datelor, memorarea informațiilor, comunicarea cu alte sisteme, interfața cu operatorul.

Pentru a realiza funcțiile specificate, unitatea MTU trebuie ca procesorul acesteia să cunoască foarte detaliat toți senzorii și elementele de execuție conectați la sistem. Descrierea sistemului se face sub formă ierarhică. Descrierea procesului pentru MTU se numește configurare și constă în completarea unor tabele de căutare pe care acesta le poate utiliza ori de câte ori are nevoie să actualizeze configurația procesului. Configurarea este similară cu configurarea unui calculator personal, după această operație MTU fiind capabil să utilizeze protocoalele corecte pentru fiecare caz.

Pentru configurarea legăturilor radio trebuie specificate mai mulți parametri: trebuie specificate numărul de RTU care intră în componența sistemului, identificarea acestora și echipamentele periferice conectate la fiecare dintre ele.

Așa cum RTU trebuie să memoreze anumite date critice și să le stocheze până la prima cerere de transmitere a MTU, acesta trebuie să fie, la rândul său, capabil să memoreze pentru intervale mari de timp anumite date importante.

Legăturile dintre MTU și calculatoarele de nivel superior pot fi întrerupte accidental sau, din cauza unor defecțiuni, acestea pot fi în imposibilitate să preia datele o perioadă. Capacitatea de memorare se dimensionează în funcție de timpul maxim estimat pentru eliminarea acestor defecțiuni.

În afară de aceste date care trebuie memorate pe durate relativ mici, există date importante care trebuie memorate pe durate mai mari: regimuri deosebite de funcționare care, la cererea operatorului, sunt memorate în istoricul funcționării sau date care sunt necesare pentru a se putea face o reprezentare a evoluției sistemului pe durate mari (luni, ani)

Prin integrarea MTU în sisteme rapide de calculatoare, aceste date sunt transmise și memorate în baze centrale de date, memoria MTU rămânând disponibilă pentru informații vitale ale sistemului.

Interfața operator

Interfața operator = legătura dintre sistemul SCADA și operator. Aceasta trebuie să faciliteze decizii corecte și rapide ale operatorului, atât funcțional cât și din punct de vedere al întreținerii sistemului.

În cadrul sistemului există mai multe niveluri de securitate, organizate ierarhic.

Alarmarea: prevenirea operatorului asupra depășirii unor parametri esențiali ai procesului urmărit. Pentru procesele complexe semnalele de alarmă sunt organizate pe niveluri de prioritate. Alarmerile sunt organizate ierarhic: de câte ori un defect produce activarea mai multor alarme, acesta este semnalizat operatorului printr-una singură.

În cazul în care pentru efectuarea unei manevre complexe este necesar să fie efectuate, într-o ordine precisă, mai multe operații, operatorul trebuie să fie degrevat de comanda efectuării fiecăreia dintre acestea. Sistemul va asigura evidențierea reacției la aceste manevre prin transmiterea spre operator a stării procesului sau efectului manevrei.

Comenzile de importanță deosebită vor trebui reconfirmate de către operator.

O altă funcție a interfeței operator este prezentarea, sub formă ușor interpretabilă, a unor date din istoria funcționării instalației.

Particularitățile sistemelor SCADA utilizate în sisteme electroenergetice

Funcții:

a. Achiziția și transferul de date

Funcția este utilizată pentru a asigura interfața sistemului informatic destinat conducerii operative a instalațiilor cu echipamentele de achiziție de date și alte sisteme informatice externe. În cadrul acestei funcții se realizează:

- culegerea și transmiterea informațiilor din instalații;
- recepția informațiilor și schimbul de date cu alte trepte de conducere operativă sau alte sisteme informatice;
- controlul plauzibilității și validarea datelor achiziționate.

b. Înregistrarea secvențială a evenimentelor

O serie de echipamente din instalațiile energetice pot fi selectate pentru înregistrarea secvențială: orice modificare a stării acestora, considerată ca eveniment, va fi înregistrată.

Datele provenind din această înregistrare sunt tratate separat de cele referitoare la schimbările normale de stare, ele nefăcând parte din procesul de tratare a alarmelor, ci sunt stocate și raportate separat.

c. Prelucrarea datelor

Această funcție include următoarele acțiuni:

- prelucrarea de date analogice: realizează convertirea acestora în unități tehnice și verificarea încadrării lor între limitele prestabilite;
- prelucrarea datelor referitoare la stări: punerea în evidență a schimbării stărilor anumitor echipamente (întreruptoare, comutatoare);
- prelucrarea de date de tip acumulare (energii): convertirea numărului de impulsuri provenite de la contoare în unități de energie;
- calculare în timp real: sumări, medii, maxime și minime pe anumite intervale de timp, bilanțuri energetice (inclusiv puterile absorbite de consumatori și verificarea încadrării acestora în valorile contractate); se poate face și verificarea topologică a informațiilor.

d. Revista post-factum

La intervale de timp bine precizate se citesc și se stochează mărimile din anumite puncte selectate de operator sau a întregii baze de date într-un fișier care conține un număr limitat de asemenea înregistrări. La preluarea unei noi citiri, cea mai veche din fișier se pierde. În cazul producerii unui eveniment prestabilit (acționare protecții, deschidere întreruptor etc.) sau la cerere ștergerea ultimei informații este anulată; la fișierul existent se mai adaugă un număr precizat de înregistrări după momentul respectiv. Acest set de date se stochează în memorie și se numește "set de revistă". Ele conțin informațiile referitoare la funcționarea sistemului condus pe intervale de timp care încep înainte și se termină după producerea evenimentului respectiv.

e. Înregistrare instantanee de date

La cererea operatorului sau la producerea unor tipuri de evenimente preselectat, baza de date este stocată pe disc pentru a fi folosită în diferite scopuri.

f. Istoricul funcționării

Prin această funcție se realizează actualizarea și completarea bazelor de date. Pentru crearea, întreținerea și accesul în sistemul de informații istorice se utilizează, în mod normal, un sistem de gestiune a bazelor de date accesibil comercial, cum ar fi ORACLE.

g. Telecomanda, telereglaj în instalații

Prin intermediul sistemului operatorul poate telecomanda echipamentele din instalație: întreruptoare (închis/deschis), separatoare acționate cu mecanism de acționare (închis/deschis), baterii de condensatoare (conectat/deconectat), poziție comutator de ploturi la transformatoare (crește/scade), valori de consemn, reglaj bobine de stingere.

h. *Marcarea*

“Marcarea” unui echipament este semnalizarea vizuală asupra acestuia pe o schemă reprezentată pe display care arată că este interzisă comanda acestui echipament sau că trebuie realizată cu atenție. Este posibil să se execute marcarea unui echipament până la patru niveluri:

- interzisă comanda;
- interzisă comanda de închidere;
- interzisă comanda de deschidere;
- comada permisă, dar se recomandă atenție.

i. *Interfața cu utilizatorul*

Pentru realizare interfeței cu utilizatorul se pot utiliza:

1. Console display cu grafică completă, care poate avea următoarele echipamente:

- consola operator (2-3 monitoare);
- consola de programare-planificare (1 monitor);
- consola programator (1-2 monitoare);
- consola pentru baza de date (1 monitor);
- consola pentru întreținerea reprezentărilor grafice (1 monitor);
- consola pentru management (1 monitor).

2. Echipamente de imprimare

3. Copiatoare video.

j. *Prelucrarea și gestiunea alarmelor*

Alarmele detectate de sistemul SCADA sunt prelucrate astfel încât condițiile de alarmă importante să fie transmise într-o manieră clară și concisă numai la consolele care au nevoie de aceste informații.

k. *Afișarea pe panou sinoptic:* Această funcție este opțională.

l. *Prelucrarea parolelor*

Această funcție asigură gestionarea accesului utilizatorilor potențiali în sistemele informatice pe care sunt implementate sistemele SCADA, sau la anumite funcții ale acestora.

m. *Supravegherea stării sistemului informatic*

Funcția asigură supravegherea stării de funcționare a sistemului informatic, ca și a diferitelor componente ale acestuia. Toate stările anormale în funcționare, ca și diagnosticarea defectelor, vor fi semnalizate operatorului și administratorului de rețea.

Sisteme SCADA pentru conducerea stațiilor electrice

Un sistem de protecție, control și monitorizare a stațiilor electrice se înaltă tensiune este sistemul Panorama Station Automation al firmei ABB. Acest sistem se compune din trei subsisteme distincte:

- Subsistemul de comandă-control al stației (SCS)
- Subsistemul de monitorizare a stației (SMS)
- Subsistemul de măsurare a energiei (Meetering System)

Funcționarea acestor trei subsisteme este strâns legată de un ansamblu de terminale ce realizează funcțiile de protecție, control și monitorizare la nivel de celulă.

Sistemul de comandă-control al stație are următoarele funcții principale:

-Comanda aparatajului primar de către operatorul din stație sau direct de către dispecer. Ca rezervă la comanda prin sistem este prevăzută posibilitatea comenzii echipamentelor de la cabina de rele.

-Informarea operatorului cu privire la funcționarea echipamentelor primare și secundare din stație.

-Monitorizarea și înregistrarea parametrilor care definesc funcționarea stației în orice moment.

El este situat în camera de comandă a stației și reprezintă punctul de lucru al operatorului din camera de comandă; El poate fi accesat de către dispecer (DET sau DEN) prin intermediul echipamentelor de transmisie de date.

Transmiterea comenzilor către aparatajul primar se realizează, după verificarea blocajelor de celulă sau stație și condițiilor de sincronizare, se face prin intermediul terminalelor de comandă (REC 561) amplasate câte unul la fiecare celulă. Pentru a se evita ca ieșirea din funcțiune a REC-ului unei celule să afecteze blocajele la nivelul stației, s-a convenit ca o celulă al cărei REC este scos din funcție (dintr-un motiv oarecare) să nu mai fie luată în considerare de către celelalte REC-uri la evaluarea blocajelor generale ale stației. Aceasta impune ca operatorul să evalueze el însuși dacă sunt verificate condițiile de blocaj referitoare la celula sau celulele al căror REC este scos din funcție, prin verificare pe teren a poziției aparatajului aferent acestor celule. Această situație este amintită permanent operatorului printr-un mesaj.

Verificarea blocajelor la nivelul stației este realizată independent de funcționarea sistemului central prin comunicația între toate REC-urile stației.

Sistemul de comandă-control al stației conține următoarele componente:

a. Aplicația MicroSCADA se constituie ca interfață om-mașină între operator și procesul condus (echipamentele primare și secundare ale stației). MicroSCADA este un soft specializat realizat de firma ABB pentru conducerea stațiilor electrice.

b. Un calculator personal pentru comanda la nivel de stație, situat în camera de comandă. Acesta reprezintă controlerul sistemului și constituie suportul hard pe care rulează aplicația MicroSCADA. Totodată el reprezintă consola operator a sistemului.

c. Un calculator personal utilizat pentru comunicația cu dispecerul. Prin intermediul acestuia dispecerul poate exercita controlul direct asupra echipamentelor stației. El reprezintă suportul hard pe care rulează aplicația MicroSCADA a DET.

d. Terminalele de celulă, care realizează următoarele funcții:

- comanda efectivă a aparatajului primar;
- urmărirea funcționării echipamentelor primare și secundare;
- protecțiile și automatizările celulei.

La nivelul unei celule sunt instalate un terminal de comandă și control, un terminal de protecție și trei terminale pentru achiziția de date și echipamentele de comunicație.

e. Dispozitivul de supraveghere internă a SCS care verifică funcționarea tuturor echipamentelor aferente sistemului de comandă-control.

Comanda locală de la cabina de releu asigură numai comanda și monitorizarea aparatajului primar, fără posibilitatea obținerii unor informații suplimentare privind funcționarea echipamentelor secundare sau valoarea parametrilor stației. Elaborarea unei comenzi se realizează prin intermediul butoanelor de comandă amplasate pe panoul de comandă al celulei respective. Comanda locală este independentă de starea sistemului central, fiind operațională chiar în cazul opririi acestuia sau a aplicației MicroSCADA.

Comunicația dintre terminalele de celulă și calculatoare este realizată pe magistrala de tip LON, organizată pe principiul multi-master, care permite realizarea unei viteze ridicate de transfer de date (1,25 MB/s) și folosește ca mediu fizic de transmitere fibra optică.

Rețeaua este folosită atât pentru comunicația între terminalele de celulă și calculatoare cât și pentru comunicația între diferitele terminale de celulă (pentru interblocajele stației).

Sistemul de monitorizare

Acest sistem are următoarele funcții:

- setarea parametrilor și configurarea terminalelor de la celule;
- evaluarea semnalelor de defect de la terminale.

care sunt îndeplinite utilizând următoarele componente:

a. trei pachete de programe:

- programul SMS care realizează setare parametrilor;
- programul CAP 531 prin care se configurează terminalele;
- programul Reval prin care se evaluează semnalizările de defect furnizate de terminale.

b. Un PC (SMS Computer) pe care sunt implementate cele trei programe.

c. Terminalele de celulă, ca parte componentă și a SMS

Comunicația între echipamentele din cadrul sistemului de monitorizare se face printr-o rețea separată, de tip SPA, caracterizată de o viteză de transfer mai mică. Spre deosebire de magistrala LON, întreruperea comunicației pe magistrala SPA nu este semnalizată de MicroSCADA deoarece nu reprezintă un pericol imediat pentru sistemul de conducere-control.

Terminale

Terminalul REC 561 este unitatea de bază a sistemului de conducere a stațiilor Panorama Station Automation.

Privite ca parte integrantă a SCS aceste terminale constituie legătura dintre sistemul central și procesul controlat. Privite ca parte componentă a SMS ele realizează înregistrarea defectelor apărute în rețea, care sunt apoi evaluate de inginerul de sistem cu programul Reval.

Terminalul REC 561 poate realiza toate funcțiile de comandă, control, măsură și protecție dintr-o celulă, cum ar fi:

- comandă aparataj de comutație (întreruptor, separatoare, CLP)
- blocaje aparataj primar;
- funcția de rezervare a unui echipament aflat sub comandă (un singur echipament din întreaga stație se poate afla sub comandă la un moment dat);
- verificare condiții de sincronizare sau lipsă tensiune la conectarea unui întreruptor;
- măsurare valori curent, tensiune, putere activă, putere reactivă, putere reactivă, frecvență;
- achiziții date și înregistrare;
- înregistrare defecte;
- monitorizare funcționare protecții numerice.

În afara acestor funcții, el mai îndeplinește anumite funcții specifice în cadrul sistemului:

- comunicație serială pentru SCS;
- comunicație serială pentru SMS;
- monitorizare funcționare servicii proprii;
- monitorizare funcționare echipamente telecomunicații.

Terminalele de protecție REL 511, REL 531, REL 521 constituie protecția de bază a celulelor de linie și de cuple (REL 511 și REL 531), ca și a bobinelor de compensare (REL 521).

Protecțiile REL 511 și REL 531 îndeplinesc următoarele funcții:

- protecție de distanță;
- protecție homopolară direcțională;
- protecție maximală de curent;
- protecție împotriva funcționării în regim asincron;
- blocarea protecției de distanță la dispariția unei tensiuni;
- măsurare valori tensiune, curent, putere activă și reactivă;
- locator de defecte;
- RAR.

La rândul său terminalul REL 521 îndeplinește toate funcțiile pentru protecția bobinelor de compensare:

- protecție diferențială;
- protecție homopolară de curent;
- protecție maximală de curent;
- înregistrator de defecte.

În afara acestor terminale ABB pot fi integrate sistemului alte protecții numerice. În general, aceste protecții nu pot fi conectate la magistralele LON sau SPA, deci ele nu fac efectiv parte din SCS sau SMS. Informații de la aceste protecții sunt transmise sistemului prin REC-urile din celule utilizând intrări binare pentru informațiile cele mai importante. Toate aceste informații se concretizează în evenimente sau alarme MicroSCADA.

Sistemul MicoSCADA

Pentru înțelegerea particularităților sistemului MicroSCADA trebuie avute în vedere aspecte referitoare la mecanismul de autorizare, nivelurile de comandă, elementele grafice și dialogurile posibile între operator și sistem.

Mecanismul de autorizare este instrumentul prin care se realizează accesul diferențiat al

operatorilor în aplicație. În funcție de nivelul de autorizare, fiecărui operator îi este permis un pachet bine definit de operații în aplicație. Acest mecanism a fost creat pentru a preveni accesul unor persoane neautorizate în aplicație.

Accesul fiecărui operator este definit în funcție de apartenența lor la două grupuri de autorizare: GENERAL și OPERATOR.

Grupul GENERAL este format din persoane ce sunt autorizate să aibă acces la funcții cu caracter general: blocare semnale, confirmare alarme, inginerie, adăugare sau eliminare operatori.

Grupul OPERATOR este format din persoane care sunt autorizate să aibă acces la comenzi care privesc operarea aparatajului primar: comenzi conectare sau deconectare, șuntare interblocaje, șuntare control sincronism, introducere manuală a poziției echipamentului etc.

Ierarhizarea în cadrul fiecăruia din aceste grupuri se face prin definirea unor niveluri de autorizare, de la 0 la 5 pentru grupul GENERAL și de la 0 la 2 pentru grupul OPERATOR.

În funcție de nivelul său de autorizare, un utilizator are sau nu acces la o funcție MicroSCADA.

Blocarea accesului utilizatorului la o funcție se face prin alocarea nivelului 0 de autorizare.

Prezentarea principalelor funcții specifice ale aplicației care au nevoie de un grad de autorizare mai mare de 0 și precizarea grupei și nivelului de autorizare asociat este prezentată în tabelul următor

Nr.	Funcția MicroSCADA	Grupul de autorizare	
		GENERAL	OPERATOR
1.	Control global stație	-	2
2.	Opțiuni / setări	5	-
3.	Opțiuni / utilizatori	5	-
4.	Opțiuni / înregistratoare	1	-
5.	Inginerie	2	-
6.	Confirmare alarme	1	-
7.	Filtre alarme	1	-
8.	Setări liste alarme	5	-
9.	Filtre evenimente	1	-
10.	Setări liste evenimente	5	-
11.	Înregistrări	1	-
12.	Rapoarte măsură	1	-
13.	Nivel comandă celulă	1	-
14.	Blocare semnale celulă	1	-
15.	Blocare proces celulă	2	-
16.	Comandă aparataj	-	1
17.	Comandă cu șuntare blocaje	1	2
18.	Comandă cu șuntare sincronism	1	2
19.	Blocare semnale aparataj	2	-
20.	Blocare proces aparataj	1	2
21.	Introducere manuală poziție aparataj	1	2
22.	Blocare semnale măsură	1	-
23.	Editare limite măsură	1	-
24.	Listă blocaje	1	-
25.	Sfârșit de sesiune	5	-

Nivelul de comandă MicroSCADA desemnează locul de unde poate fi realizată comanda unui echipament primar de comutație (întreruptor, separator sau CLP). În ordinea de prioritate există următoarele patru nivele de comandă:

- Dispecer
- Stație (camera de comandă)
- Cabina de relee
- Local

Prin prioritate se înțelege capacitatea unui nivel de a lua comanda altui nivel. Nivelul Local este nivelul cu prioritatea cea mai mare.

O remarcă specială trebuie făcută în ceea ce privește nivelul “Dispecer”: acesta se transmite de

la nivelul stație către dispecer (deci el de “dă” de la stație la dispecer și u se “ia” de dispecer de la stație). În același timp trebuie precizat că la nivel “Dispecer” se transmite comanda la nivel global (de stație sau de celulă) și nu la nivel individual (de întreruptor, separator sau CLP).

Elementele grafice generale ale unei aplicații MicroSCADA cuprinde elementele generale, care apar în toate ecranele aplicației respective. Aceste elemente generale sunt: bara activă, bara meniu hederul, bara alarme.

Bara activă nu aparține efectiv aplicației, fiind specifică aplicațiilor Windows. Ea conține numele aplicației și numărul monitorului.

Bara meniu conține meniul standard care permite navigarea în întreaga aplicație. În afara capitolelor de comenzi, bara meniu poate conține un număr de butoane de comandă cu sarcini specifice, care trebuie să poată fi executate într-un punct oarecare al aplicației (de exemplu listă alarme, anulare semnalizare acustică).

Header-ul este linia de afișaj situată imediat sub bara meniu și este o prezentare particulară fiecărui ecran al aplicației. O zonă specifică este semnalizare alarme: la apariția unei alarme din proces operatorul este anunțat printr-un semnal, indiferent de ecranul în care se găsește.

Bara alarme are un rol de avertizare, similar într-o oarecare măsură cu indicatorul optic de semnalizare din header. Bara de alarme este situată imediat sub header, cu excepția ecranelor ce monitorizează mărimile aplicației, și conține un text în care este explicată alarma și un buton de confirmare a alarmei. Atunci când, al un moment dat, sunt active mai multe alarme, numai explicarea ultimei va fi afișat. În această situație poate fi obținută o listă de alarme care conține toate alarmele neconfirmate la momentul respectiv.

Dialogurile dintre operator și sistem se realizează prin intermediul unor elemente grafice specifice: butoane (cu două poziții, radio, butoane reprezentări complexe), liste derulante, câmpuri de date, selector grupă reglaje, indicator poziție (RAR, teleprotecție), indicator stare etc.