

PROGRAMAREA DINAMICĂ

1. O centrală electrică are prevăzute 50 milioane lei pentru modernizarea celor 4 grupuri cu care este echipată. Din rațiuni de realizare a investiției, sumele pot fi acordate în tranșe de 10 milioane lei. Să se stabilească modul în care se vor repartiza investițiile știind că efectul economic reprezentat de creșterea randamentului este cel din tabelul 8.1:

Tabel 8.1.

x	$g_1(x)$	$g_2(x)$	$g_3(x)$	$g_4(x)$
0	0	0	0	0
10	0,4	0,35	0,45	0,5
20	0,7	0,6	0,82	0,86
30	1,1	1,15	1,1	1,2
40	1,5	1,48	1,5	1,6
50	1,8	1,75	2	2

Stabilirea modului în care se vor repartiza investițiile presupune completarea tabelului 8.2:

Tabel 8.2.

x	$f_1(x)$	$X_1(x)$	$f_2(x)$	$X_2(x)$	$f_3(x)$	$X_3(x)$	$f_4(x)$	$X_4(x)$
0	0	0	0	0	0	0	0	0
10	0,4	10	0,4	0	0,45	10	0,5	10
20	0,7	20	0,75	10	0,85	10	0,95	10
30	1,1	30	1,15	30	1,22	20	1,35	10
40	1,5	40	1,55	30	1,6	10	1,72	10
50	1,8	50	1,88	40	2	50	2,1	10

Completarea tabelului 8.2 se realizează astfel:

- pe coloana x din tabelul 8.2 se trec valorile lui x din tabelul 8.1.
- $f_1(x) = g_1(x)$ - pe coloana cu $f_1(x)$ din tabelul 8.2 se trec valorile lui $g_1(x)$ din tabelul 8.1.
- $X_1(x) = x$ - pe coloana cu $X_1(x)$ din tabelul 8.2 se trec valorile lui x din tabelul 8.1.
- linia cu $x=0$ din tabelul 8.2 se completează cu zero.

Celelalte valori din coloane se completează astfel:

$$f_2(10) = \begin{cases} f_1(0) + g_2(10) = 0 + 0,35 = 0,35 \\ f_1(10) + g_2(0) = 0,4 + 0 = 0,4 \end{cases}$$

Se caută maximul în rezultatele obținute. În cazul nostru se caută:
 $\max(0,35, 0,4) = 0,4 = f_2(10)$.

$X_2(10) = 0$ (pentru că g_2 în paranteză are valoarea 0).

$$f_2(20) = \begin{cases} f_1(0) + g_2(20) = 0 + 0,6 = 0,6 \\ f_1(10) + g_2(10) = 0,4 + 0,35 = 0,75 \\ f_1(20) + g_2(0) = 0,7 + 0 = 0,7 \end{cases}$$

$$f_2(30) = \begin{cases} f_1(0) + g_2(30) = 0 + 1,15 = 1,15 \\ f_1(10) + g_2(20) = 0,4 + 0,6 = 1 \\ f_1(20) + g_2(10) = 0,7 + 0,35 = 1,05 \\ f_1(30) + g_2(0) = 1,1 + 0 = 1,1 \end{cases}$$

$$f_2(40) = \begin{cases} f_1(0) + g_2(40) = 0 + 1,48 = 1,48 \\ f_1(10) + g_2(30) = 0,4 + 1,15 = 1,55 \\ f_1(20) + g_2(20) = 0,7 + 0,6 = 1,3 \\ f_1(30) + g_2(10) = 1,1 + 0,35 = 1,45 \\ f_1(40) + g_2(0) = 1,5 + 0 = 1,5 \end{cases}$$

$$f_2(50) = \begin{cases} f_1(0) + g_2(50) = 0 + 1,75 = 1,75 \\ f_1(10) + g_2(40) = 0,4 + 1,48 = 1,88 \\ f_1(20) + g_2(30) = 0,7 + 1,15 = 1,85 \\ f_1(30) + g_2(20) = 1,1 + 0,6 = 1,7 \\ f_1(40) + g_2(10) = 1,5 + 0,35 = 1,85 \\ f_1(50) + g_2(0) = 1,8 + 0 = 1,8 \end{cases}$$

Pentru calculul valorilor $f_3(x)$ și $X_3(x)$:

$$f_3(10) = \begin{cases} f_2(0) + g_3(10) = 0 + 0,45 = 0,45 \\ f_2(10) + g_3(0) = 0,4 + 0 = 0,4 \end{cases}$$

$$f_3(20) = \begin{cases} f_2(0) + g_3(20) = 0 + 0,82 = 0,82 \\ f_2(10) + g_3(10) = 0,4 + 0,45 = 0,85 \\ f_2(20) + g_3(0) = 0,75 + 0 = 0,75 \end{cases}$$

$$f_3(30) = \begin{cases} f_2(0) + g_3(30) = 0 + 1,1 = 1,1 \\ f_2(10) + g_3(20) = 0,4 + 0,82 = 1,22 \\ f_2(20) + g_3(10) = 0,75 + 0,45 = 1,20 \\ f_2(30) + g_3(0) = 1,15 + 0 = 1,15 \end{cases}$$

$$f_3(40) = \begin{cases} f_2(0) + g_3(40) = 0 + 1,5 = 1,5 \\ f_2(10) + g_3(30) = 0,4 + 1,1 = 1,5 \\ f_2(20) + g_3(20) = 0,75 + 0,82 = 1,57 \\ f_2(30) + g_3(10) = 1,15 + 0,45 = 1,60 \\ f_2(40) + g_3(0) = 1,55 + 0 = 1,55 \end{cases}$$

$$f_3(50) = \begin{cases} f_2(0) + g_3(50) = 0 + 2 = 2 \\ f_2(10) + g_3(40) = 0,4 + 1,5 = 1,9 \\ f_2(20) + g_3(30) = 0,75 + 1,1 = 1,85 \\ f_2(30) + g_3(20) = 1,15 + 0,82 = 1,97 \\ f_2(40) + g_3(10) = 1,55 + 0,45 = 2 \\ f_2(50) + g_3(0) = 1,88 + 0 = 1,88 \end{cases}$$

Având două valori maxime egale, în tabelul 8.2. se vor trece ambele valori atât pentru $f_3(50)$ cât și pentru $X_3(50)$.

Pentru calculul valorilor $f_4(x)$ și $X_4(x)$:

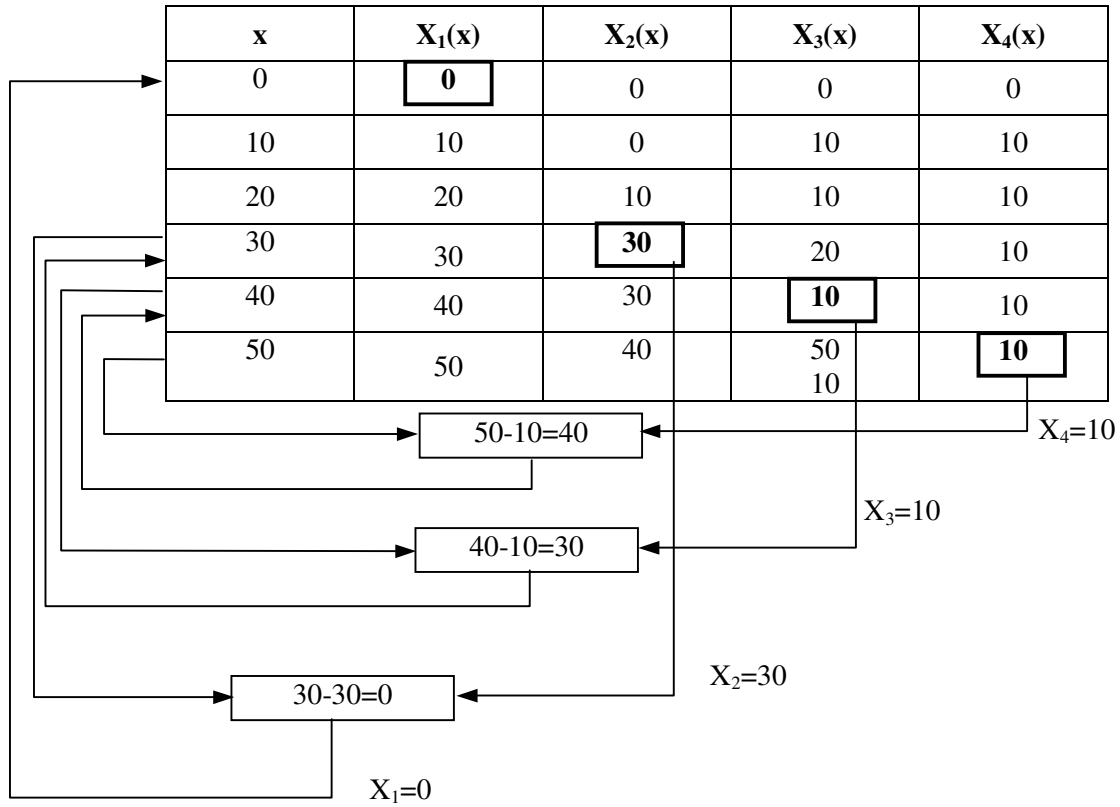
$$f_4(10) = \begin{cases} f_3(0) + g_4(10) = 0 + 0,5 = 0,5 \\ f_3(10) + g_4(0) = 0,45 + 0 = 0,45 \end{cases}$$

$$f_3(20) = \begin{cases} f_2(0) + g_3(20) = 0 + 0,86 = 0,86 \\ f_2(10) + g_3(10) = 0,45 + 0,5 = 0,95 \\ f_2(20) + g_3(0) = 0,85 + 0 = 0,85 \end{cases}$$

$$f_4(30) = \begin{cases} f_3(0) + g_4(30) = 0 + 1,2 = 1,2 \\ f_3(10) + g_4(20) = 0,45 + 0,86 = 1,31 \\ f_3(20) + g_4(10) = 0,85 + 0,5 = 1,35 \\ f_3(30) + g_4(0) = 1,22 + 0 = 1,22 \end{cases}$$

$$f_4(40) = \begin{cases} f_3(0) + g_4(40) = 0 + 1,6 = 1,6 \\ f_3(10) + g_4(30) = 0,45 + 1,2 = 1,65 \\ f_3(20) + g_4(20) = 0,85 + 0,86 = 1,71 \\ f_3(30) + g_4(10) = 1,22 + 0,5 = 1,72 \\ f_3(40) + g_4(0) = 1,6 + 0 = 1,6 \end{cases}$$

$$f_4(50) = \begin{cases} f_3(0) + g_4(50) = 0 + 2 = 2 \\ f_3(10) + g_4(40) = 0,45 + 1,6 = 2,05 \\ f_3(20) + g_4(30) = 0,85 + 1,2 = 2,05 \\ f_3(30) + g_4(20) = 1,22 + 0,86 = 2,08 \\ f_3(40) + g_4(10) = 1,6 + 0,5 = 2,1 \\ f_3(50) + g_4(0) = 2 + 0 = 2 \end{cases}$$



Temă în clasă:

Tabel 8.3.

x	$g_1(x)$	$g_2(x)$	$g_3(x)$
1	39	43	42
2	83	81	83
3	119	120	121
4	154	151	153