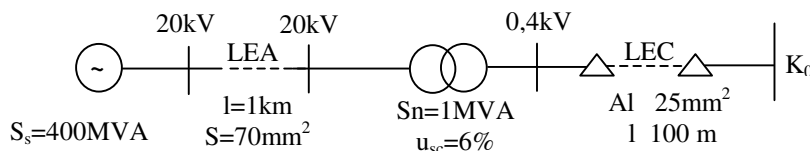


Fig.9.21. Schemele echivalente de secvență directă inversă și homopolară

4. Se calculează impedanțele echivalente în raport cu punctul de scurtcircuit. Z_{K_d} , Z_{K_i} , Z_{K_h} , folosind metoda transfigurării.
5. Se calculează apoi curentul de scurtcircuit de secvență directă, inversă și homopolară.
6. Se calculează curenții de scurtcircuit.
7. Pentru generatoare nu este cazul să se calculeze reactanța de secvență homopolară, deoarece acestea sunt în general racordate la înfășurări în triunghi ale transformatorului și nu sunt parcurse de curenți homopolari.

Aplicații

1. Se dă sistemul electric de mai jos cu datele specificate. Să se calculeze mărimile de scurtcircuit pentru punctul K_0 .



Se folosește metoda mărimilor absolute.

$$X_s = \frac{U_k^2}{S_s} = \frac{20^2}{400} = 1 \Omega$$

$$X_{LEA} = X_0 \cdot l = 0,4 \cdot 1 = 0,4 \Omega$$

$$X_T = \frac{u_{sc}[\%]}{100} \cdot \frac{U_{NT}^2}{S_T} = \frac{6}{100} \cdot \frac{(0,4)^2}{1} = 0,009 \Omega$$

$$X_{LEC} = X_0 \cdot l = 0,8 \cdot 0,1 = 0,008 \Omega$$

$$R_{LEC} = \rho \frac{l}{S} = \frac{100}{34 \cdot 25} = 0,12 \Omega$$

$$Z_{K_{oe}} = \sqrt{(X_S + X_{LEA} + X_T + X_{LEC})^2 + R_{LEC}^2}$$

$$X_{S_{0,4}} = X_S \left(\frac{0,4}{20} \right)^2 = 0,0013 \Omega$$

$$X_{LEA_{0,4}} = X_{LEA} \left(\frac{0,4}{20} \right)^2 = 6 \cdot 10^{-4} \Omega$$

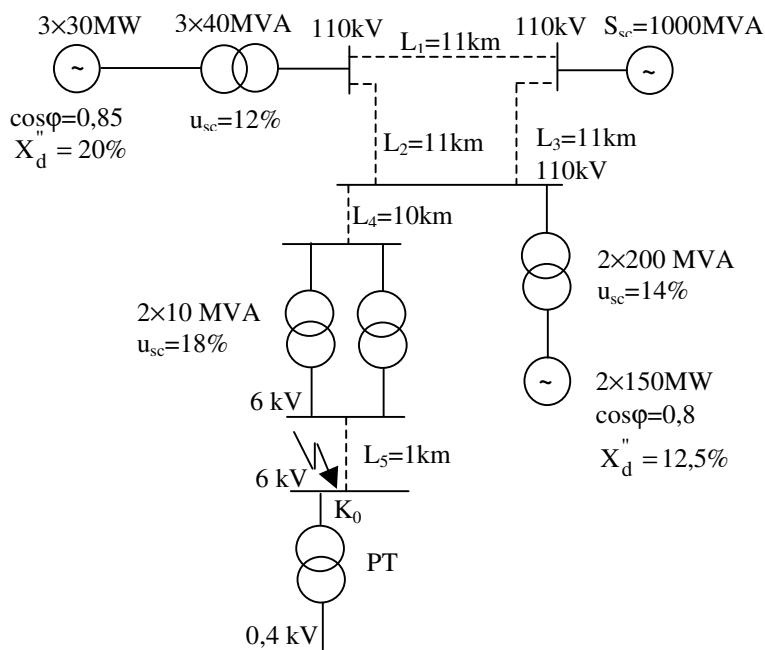
$$Z_{K_{oe}} = 0,12 \Omega$$

$$I_{sc_{k_0}}^{(3)} = \frac{U_k}{\sqrt{3} Z_{ek_0}} = \frac{0,4}{1,73 \cdot 0,12} = 1,926 \text{ kA}$$

$$S_{sc_{k_0}}^{(3)} = \sqrt{3} U_{k_0} \cdot I_{sc_{k_0}}^{(3)} = \sqrt{3} \cdot 0,4 \cdot 1,9 = 1,31 \text{ MVA}$$

$$I_{soc_{k_0}}^{(3)} = \sqrt{2} K_{soc} \cdot I_{sc_{k_0}}^{(3)} = \sqrt{2} \cdot 1,4 \cdot 1,9 = 3,8 \text{ kA}$$

2. Să se calculeze mărimile de scurtcircuit pentru schema sistemului electric din figură.



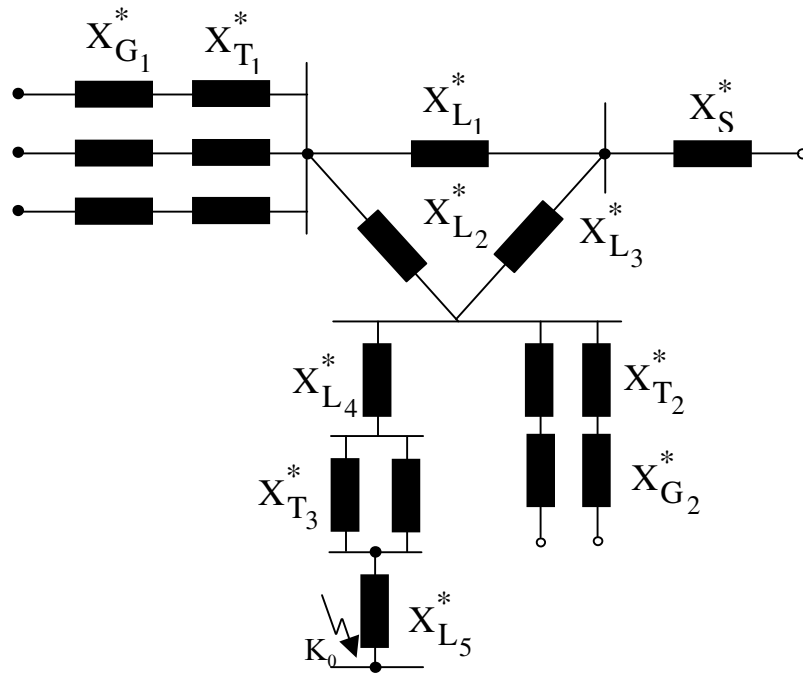
Se va folosi metoda mărimilor relative folosind raportarea la sistemul de referință de bază.

1. Se adoptă mărimile de bază

$$U_b = U_k = 6 \text{ kV}$$

$$S_b = S_{sc_{\max}} = 1000 \text{ MVA}$$

2. Se execută schema echivalentă în reactanțe.



$$X_2^* = X_3^* = X_1^*$$

$$X_1^* = \frac{X_{L_2}^* \cdot X_{L_3}^*}{X_{L_1}^* + X_{L_2}^* + X_{L_3}^*}$$

$$X_2^* = \frac{X_{L_1}^* \cdot X_{L_2}^*}{X_{L_1}^* + X_{L_2}^* + X_{L_3}^*}$$

$$X_3^* = \frac{X_{L_1}^* \cdot X_{L_3}^*}{X_{L_1}^* + X_{L_2}^* + X_{L_3}^*}$$

Calculăm reactanțele relative din schemă:

$$X_{G_1}^* = \frac{X_d''[\%]}{100} \cdot \frac{S_b}{S_{NG}}$$

$$S_{NG} = \frac{P_{NG}}{\cos \varphi} = \frac{30}{0,85} = 35,3 \text{ MVA}$$

$$X_{G1}^* = \frac{20}{100} \cdot \frac{1000}{35,3} = \frac{200}{35,3} = 5,6$$

$$X_{T1}^* = \frac{u_{sc} \%}{100} \cdot \frac{S_b}{S_{NT}} = \frac{12}{100} \cdot \frac{4000}{40} = \frac{120}{40} = 3$$

$$X_{L1}^* = X_0 \cdot l_1 \cdot \frac{S_b}{U_{nL1}^2} = 0,4 \cdot 11 \cdot \frac{1000}{110^2} = 0,36$$

$$X_{L2}^* = X_0 \cdot l_2 \cdot \frac{S_b}{U_{nL2}^2} = 0,4 \cdot 11 \cdot \frac{1000}{110^2} = 0,36$$

$$X_{L3}^* = X_{L1}^* = 0,36$$

$$X_S^* = \frac{S_b}{S_{sc}} = 1$$

$$X_{L4}^* = X_0 \cdot l_4 \cdot \frac{S_b}{U_{nL1}^2} = 0,4 \cdot 10 \cdot \frac{1000}{110^2} = 0,33$$

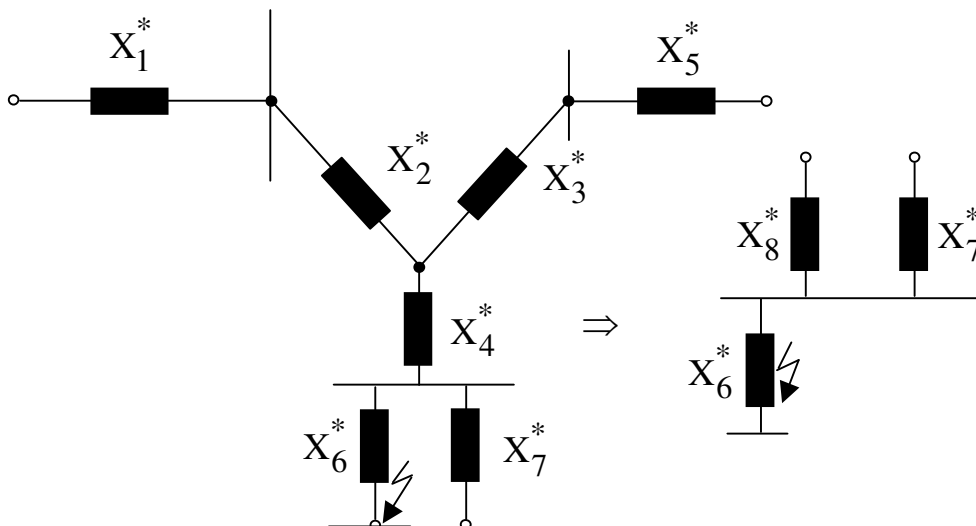
$$X_{T2}^* = \frac{u_{sc} \%}{100} \cdot \frac{S_b}{S_{NT}} = \frac{14}{100} \cdot \frac{1000}{200} = \frac{140}{20} = 0,7$$

$$X_{G2}^* = \frac{12,5}{100} \cdot \frac{1000}{\frac{150}{0,8}} = \frac{125 \cdot 0,8}{150} = 0,66$$

$$X_{L5}^* = X_0 \cdot l_2 \cdot \frac{S_b}{U_{NI}^2} = 0,4 \cdot 1 \cdot \frac{1000}{36} = 11,1$$

$$X_{T3}^* = \frac{18}{100} \cdot \frac{1000}{16} = 11,25$$

Schema echivalentă devine:



$$X_1^* = \frac{X_{G1}^* + X_{T1}^*}{3} = \frac{5,6 + 3}{3} = \frac{8,6}{3} = 2,86$$

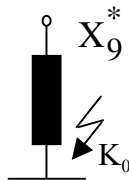
$$X_5^* = 1$$

$$X_2^* = X_3^* = X_4^* = \frac{X_{L1}^* \cdot X_{L2}^*}{X_{L1}^* + X_{L2}^* + X_{L3}^*} = \frac{2 \cdot 0,36}{3 \cdot 0,36} = 0,66$$

$$X_6^* = X_{L4}^* + X_{L5}^* + \frac{X_{T3}^*}{2} = 0,33 + 11,1 + \frac{11,25}{2} = 17,055$$

$$X_7^* = \frac{X_{T2}^* \cdot X_{G2}^*}{2} = \frac{7 + 0,66}{2} = 3,83$$

$$X_8^* = \frac{(X_1^* + X_{L2}^*)(X_5^* + X_3^*)}{X_1^* + X_{L2}^* + X_5^* + X_3^*} + X_4^* = \frac{3,52 \cdot 1,66}{5,18} + 0,66 = 1,78$$



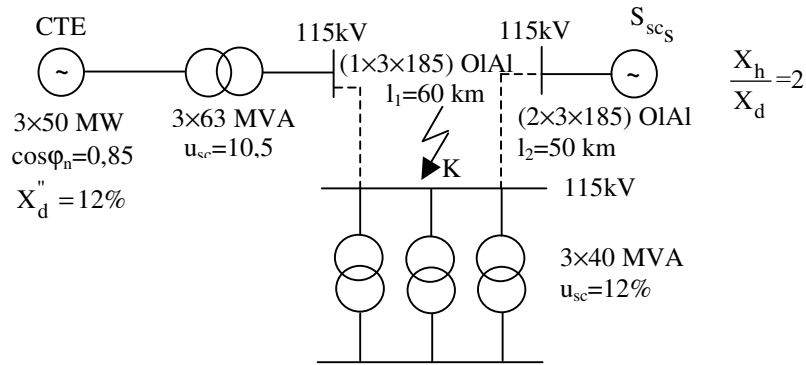
$$X_9^* = \frac{X_7^* \cdot X_8^*}{X_7^* + X_8^*} + X_6^* = \frac{3,83 \cdot 1,78}{3,83 + 1,78} + 17,05 = 1,21 + 17,05 = 18,2$$

$$I_{scK_0}^{(3)} = \frac{I_b}{Z_{eK_0}^*} = \frac{S_s}{\sqrt{3}U_s} = \frac{1000}{\sqrt{3} \cdot 6 \cdot 10^3} = 5,29 \cdot 10^3 = 5,29 \text{ kA}$$

$$I_{scK_0}^{(3)} = \sqrt{3}U_{K_0} \cdot I_{scK_0}^{(3)} = \sqrt{3} \cdot 6 \cdot 5,29 = 54,9 \text{ MVA}$$

$$I_{scK_0}^{(3)} = \sqrt{2} \cdot 1,6 \cdot 5,29 = 11,93 \text{ kA}$$

3. Să se calculeze curenții de scurtcircuit monofazat și bifazat cu punere la pământ în punctul K din schema alăturată. Se fac următoarele precizări.



$$X_{0_{LEA(d)}} = 0,4 \Omega/\text{km} \quad (\text{de succesiune directă})$$

$$X_{0_{LEA(h)}} = 2,5 \cdot 0,4 \Omega/\text{km} \text{ linie simplu circuit}$$

$$X_{0_{LEA(h)}} = 2 \cdot 0,4 \Omega/\text{km} \text{ linie cu dublu circuit}$$

Raportul $\frac{X_h}{X_d}$ la bornele sistemului electric se consideră egal cu 2.

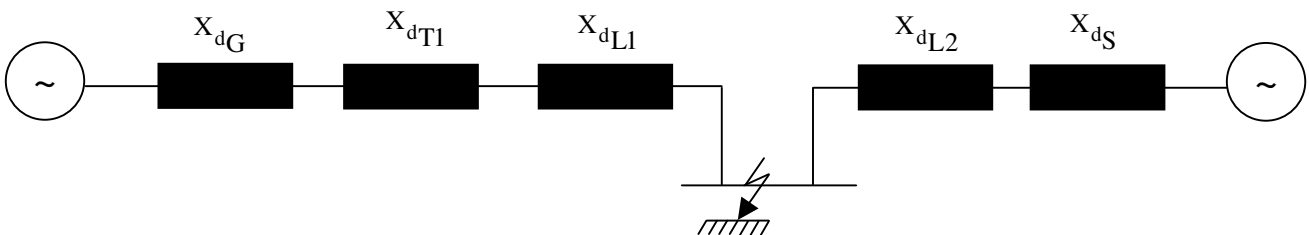
$$\frac{X_h}{X_d} = 2$$

$$S_{sc_s} = 2500 \text{ MVA}$$

În fiecare instalație se consideră numai un singur transformator pus direct la pământ.

Se calculează reactanțele de diferite succesiuni pentru diferitele elemente ale instalației electrice și se trasează schemele de succesiune directă, inversă și homopolară.

1. Secvența directă



$$X_{d_G} = \frac{1}{3} \left(\frac{X_d''}{100} \cdot \frac{U_{NG}^2}{S_{NG}} \cos \varphi_n \right) = \frac{1}{3} \left(\frac{12}{100} \cdot \frac{115^2}{50} \cdot 0,85 \right) = 9 \Omega$$

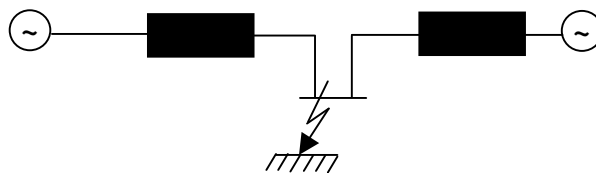
$$X_{d_{T1}} = \frac{1}{3} \left(\frac{u_{sc}}{100} \cdot \frac{U_{NT}^2}{S_{NT}} \right) = \frac{1}{3} \left(\frac{10,5}{100} \cdot \frac{115^2}{63} \right) = 7,33 \Omega$$

$$X_{d_{L1}} = X_{0_d} \cdot l_1 = 0,4 \cdot 60 = 24 \Omega$$

$$X_{d_{L2}} = X_{0_d} \cdot \frac{l_2}{2} = 0,4 \cdot \frac{50}{2} = 10 \Omega$$

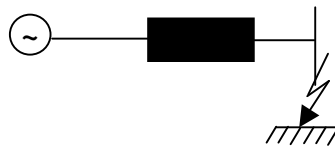
$$X_{d_s} = \frac{U_{NS}^2}{S_{sc_s}} = \frac{115^2}{2500} = 5,29 \Omega$$

Se transfigurează schema și se obține reactanța echivalentă la secvența directă.



$$X_{d_{1e}} = X_{d_G} + X_{d_{T1}} + X_{d_{L1}} = 9 + 7,35 + 24 = 40,35 \Omega$$

$$X_{d_{2e}} = X_{d_s} + X_{d_{L2}} = 5,29 + 10 = 15,29 \Omega$$



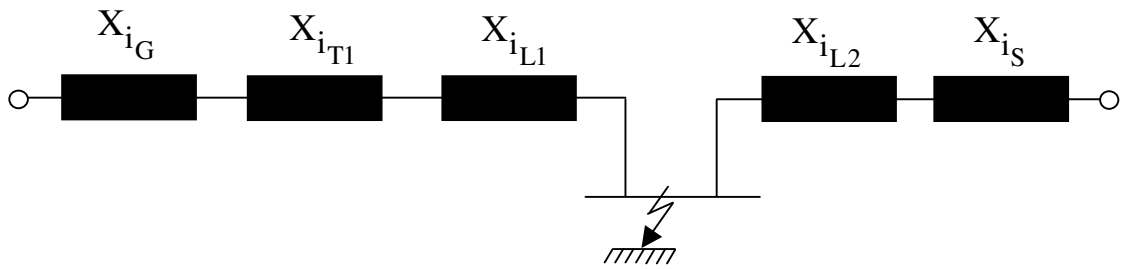
$$X_{d_e} = \frac{X_{d_{1e}} \cdot X_{d_{2e}}}{X_{d_{1e}} + X_{d_{2e}}} = 11,08 \Omega$$

2. Secvență inversă

Se consideră că reactanțele de secvență inversă sunt egale cu cele de secvență directă pentru toate elementele schemei.

Schema echivalentă este identică cu cea de secvență directă cu deosebirea că dispar sursele.

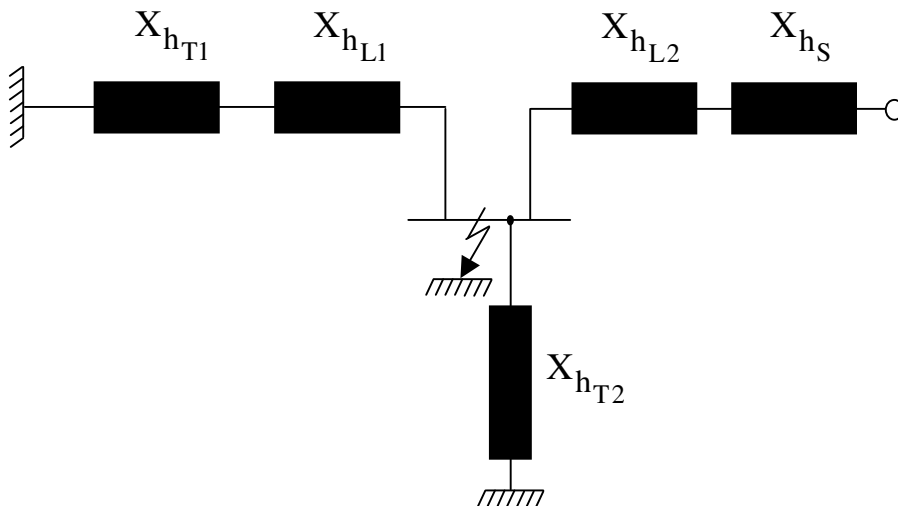
$$X_{i_e} = X_{d_e} = 11,08 \Omega$$



3. Succesiune homopolară

S-a specificat că în fiecare stație este legat câte un transformator la pământ. Pentru generatoare nu este cazul să se calculeze reactanța de secvență homopolară deoarece acestea sunt în general racordate la înfășurarea în triunghi a transformatoarelor de bloc și nu sunt parcurse de curenți homopolari.

Schema echivalentă va fi:



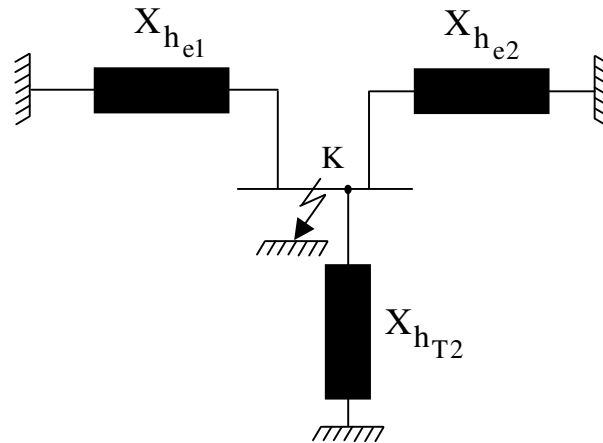
$$X_{h_{T1}} = \frac{u_{sc}}{100} \cdot \frac{U_{NT}^2}{S_{NT}} = \frac{12}{100} \cdot \frac{115^2}{63} = 22,05 \Omega$$

$$X_{h_{L1}} = X_{0_h} \cdot l_1 = 1 \cdot 60 = 60 \Omega$$

$$X_{h_{L2}} = \frac{X_{0_h} \cdot l_2}{2} = 1,6 \cdot \frac{50}{2} = 40 \Omega$$

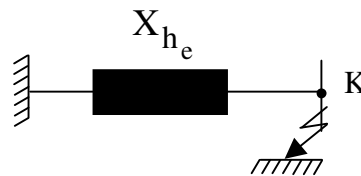
$$X_{h_S} = 2 \cdot X_{d_S} = 2 \cdot 5,29 = 10,58 \Omega$$

$$X_{h_{T2}} = \frac{12}{100} \cdot \frac{115}{40} = 39,68 \Omega$$



$$X_{h_{e1}} = 22,05 + 60 = 82,05 \Omega$$

$$X_{h_{e2}} = 40 + 10,58 = 50,58 \Omega$$



$$\frac{1}{X_{h_e}} = \frac{1}{X_{h_{e1}}} + \frac{1}{X_{h_{e2}}} + \frac{1}{X_{h_{T2}}} = \frac{1}{82,05} + \frac{1}{50,58} + \frac{1}{39,68} = 0,057$$

$$X_{h_e} = \frac{1}{0,057} = 17,5 \Omega$$

Se calculează curenții de scurtcircuit

1. Scurtcircuit monofazat

Se înlocuiesc impedanțele complexe

$$I_{KR}^{(1)} = \frac{3U_{NS}}{\sqrt{3}(X_h + X_d + X_i)} = 5,01 \text{ KA}$$

$$I_{KS}^{(1)} = I_{KT}^{(1)} = 0$$

2. Scurtcircuitul bifazat

$$I_{KR}^{(2p)} = 0$$

$$I_{KS} = I_{KT} = |I_{KS}|$$

$$I_{KS} = \frac{\sqrt{3}jU_{NS}(X_h - aX_i)}{X_h X_d + X_d X_i + X_i X_h}$$

$$I_{KS} = 6,19 \text{ KA}$$